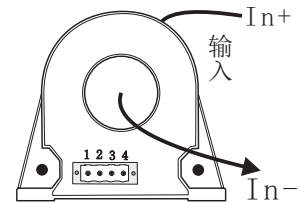
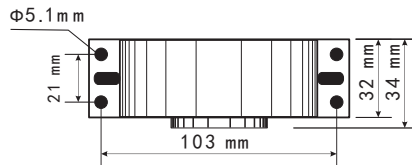
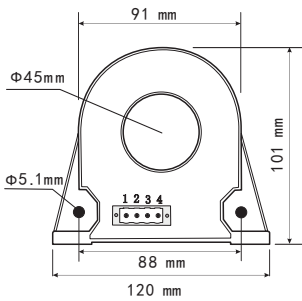


产品型号: JLT261
 输入孔径: $\varnothing 45\text{mm}$
 输入范围: AC0~1000A

主要性能参数 (可根据用户要求制作)

- 安装方式: 平面螺钉固定
- 原边额定电流: 0.5A, 1A, 5A, 10A, 20A, 50A, 100A, 200A, 500A, 800A, 1000A, 用户指定
- 额定输出: 1V, 2V, 5V, DC0~20mA, DC4~20mA, 二线制输出, RS485, 一入一出, 一入二出, 用户指定
- 辅助电源: DC+24V; DC+15V, DC+12V; DC+5V; DC \pm 12V; DC \pm 15V; AC220V; DC220V; AC110V; DC110V; 用户指定
- 负载能力: 电压输出-5mA; 电流输出-6V
- 准确度: 0.1%; 0.2%; 0.5%
- 过载能力: 10倍标称输入
- 隔离耐压: 3KV/50Hz, 2mA, 1Min
- 失调电压: $\leq 10\text{mV}$
- 温度漂移: $\leq 100\text{PPM}/^\circ\text{C}$
- 线性度: 0.1%
- 频带宽度: 20~5KHz
- 消耗电流: $< 5\text{mA} + \text{输出电流}$
- 响应时间: $< 250\text{ms}$
- 工作温度: $-20^\circ\text{C} \sim +80^\circ\text{C}$
- 存储温度: $-25^\circ\text{C} \sim +85^\circ\text{C}$

产品外形尺寸及接线定义图

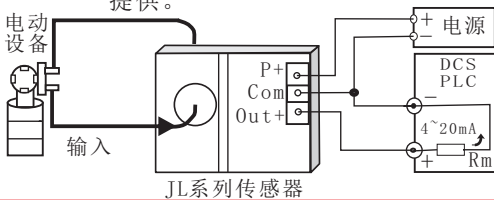


副边连接:

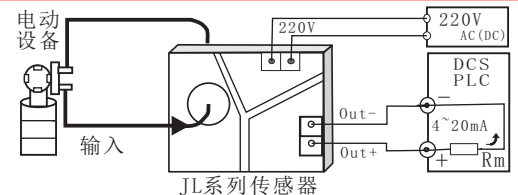
- | | |
|------------|-------------|
| 模拟量输出 | Rs485输出 |
| 1: 电源正 | 1: 电源正 |
| 2: 负电源 (空) | 2: OUT+ (A) |
| 3: 输出正 | 3: OUT- (B) |
| 4: 公共地 | 4: 电源负 |

应用示例

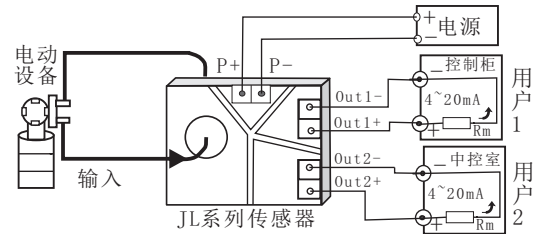
示例一: 通用二隔离共地输出 (一入一出)
 实际使用过程中多为该状况, 即采集信号的设备所供电源与电流变送器的供电电源为同一电源或者电流变送器的供电电源直接由采集信号的设备提供。



示例三: 220V供电三隔离 (一入一出)
 多用于使用现场无直流电源或要求使用220V供电的情况。



示例四: 双路输出 (一入二出)
 多用于二个不同部门或地点需要同一测量电流信号的情况, 比如现场控制柜和中控室都同时需要采集电流信号, 这时就可将一路输出给控制柜, 另一路输送给中控室。



示例二: 二线制输出 (DC4~20mA)
 输出和电源只需要2根线, 比通用变送器能节省1根线, 节约导线成本, 同时能提高变送器的可靠性。

