



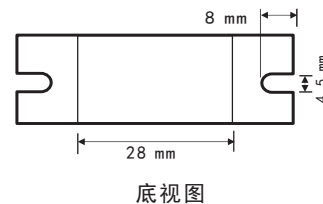
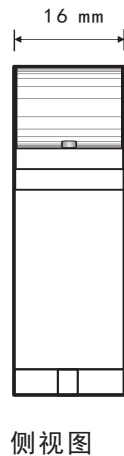
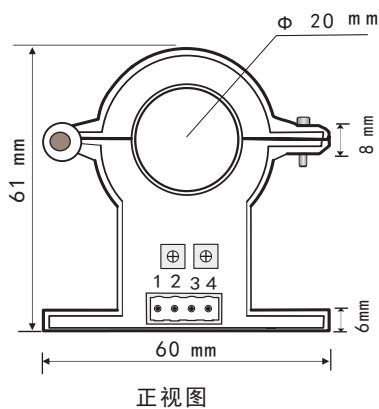
产品型号: JLT36I
 输入孔径: $\varnothing 20\text{mm}$
 输入范围: AC10~50A

备注: 测量交流电流大于50A, 请选用对应外形的JLKT-36霍尔电流变送器

主要性能参数 (可根据用户要求制作)

- 安装方式: 平面螺钉固定, 可拆卸对开式结构
- 原边额定电流: 10A, 20A, 30A, 40A, 50A, 用户指定
- 额定输出: 1V, 2V, 5V, DC0~20mA, DC4~20mA, 用户指定
- 辅助电源: DC+24V; DC+15V, DC+12V; DC+5V; DC \pm 12V; DC \pm 15V; 用户指定
- 负载能力: 电压输出-5mA; 电流输出-6V
- 准确度: 1.0%, 2.0%
- 过载能力: 30倍标称输入
- 隔离耐压: 3KV/50Hz, 2mA, 1Min
- 失调电压: $\leq 10\text{mV}$
- 温度漂移: $\leq 100\text{PPM}/^\circ\text{C}$
- 线性度: 0.5%
- 频带宽度: 20~5KHz
- 消耗电流: $< 5\text{mA} + \text{输出电流}$
- 响应时间: $< 250\text{mS}$
- 工作温度: $-20^\circ\text{C} \sim +80^\circ\text{C}$
- 存储温度: $-25^\circ\text{C} \sim +85^\circ\text{C}$

产品外形尺寸及接线定义图

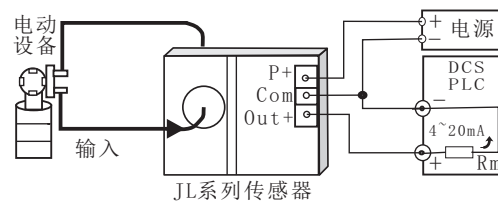


副边连接:

1. P+ (正电源) 2. P- (负电源或空)
3. 0T+ (输出+) 4. COM (公共地)

应用示例

示例一: 通用二隔离共地输出 (一入一出)
 实际使用过程中多为该状况, 即采集信号的设备所供电源与电流变送器的供电电源为同一电源或者电流变送器的供电电源直接由采集信号的设备提供。



示例二: 二线制输出 (DC4~20mA)
 输出和电源只需要2根线, 比普通变送器能节省1根线, 节约导线成本, 同时能提高变送器的可靠性。

