



产品型号: JLK-8; JLKT-8  
 输入孔径:  $\Phi 38\text{mm}$   
 输入范围: 50A~2000A

备注: 测量交流电流量程小于50A, 请选用对应外形的JLT-38普通交流电流变送器

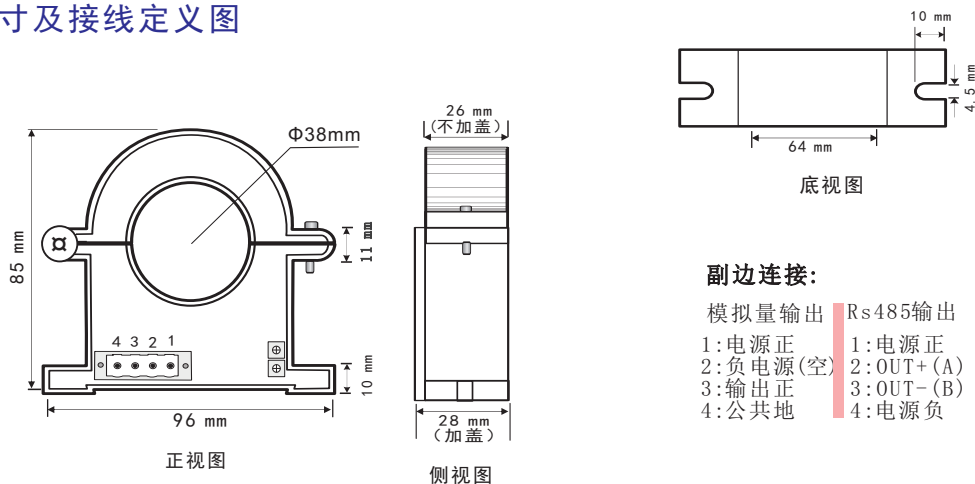
## 产品介绍

- 工作原理: 应用霍尔效应的开环(直测式) 电流传感器
- 产品优势: 原边与副边高度隔离, 线性好, 频带宽, 响应快, 过载能力强, 温度特性好, 性能稳定和不损失被测电路能量采用可拆卸对开式结构, 安装简便等优点。
- 产品用途: 用于测量直流, 交流, 脉冲电流及其它任意波形电流电压。
- 产品应用: 广泛用于各种变频装置, 逆变器, 各种电源, 电焊机, 电力机车, 数控机床, 电解电镀, 暂波器, 电动机等需要监测和保护的场所。

## 主要性能参数 (可根据用户要求制作)

- 安装方式: 平面螺钉固定, 可拆卸对开式结构
- 额定输入: 50A; 100A; 200A; 300A; 500A; 800A; 1000A; 2000A; 用户指定
- 额定输出: 1V, 5V, 10V, DC0~20mA, DC4~20mA, RS485输出; (跟随输出, 平均值输出, 真有效值输出), 用户指定
- 辅助电源: DC+5V; DC+12V; DC+15V; DC+24V; DC $\pm$ 12V; DC $\pm$ 15V; DC3.3V; 用户指定
- 响应时间: <20 $\mu$ S (跟随输出); <250mS (平均值, 真有效值输出)
- 负载能力: 电压输出-5mA; 电流输出-6V
- 准确度: 0.5%; 1.0%
- 过载能力: 2倍标称输入, 可持续
- 隔离耐压: 3KV/50Hz/2mA/1Min
- 失调电压:  $\leq 20\text{mV}$
- 温度漂移:  $\leq 200\text{PPM}/^\circ\text{C}$  (补偿后)
- di/dt跟随精度: >50A/ $\mu$ S (跟随输出)
- 线性度: 0.5%
- 频带宽度: DC~20KHz
- 消耗电流: <25mA+输出电流
- 工作温度:  $-20^\circ\text{C}\sim+80^\circ\text{C}$
- 存储温度:  $-25^\circ\text{C}\sim+85^\circ\text{C}$

## 产品外形尺寸及接线定义图



## 应用示例

