

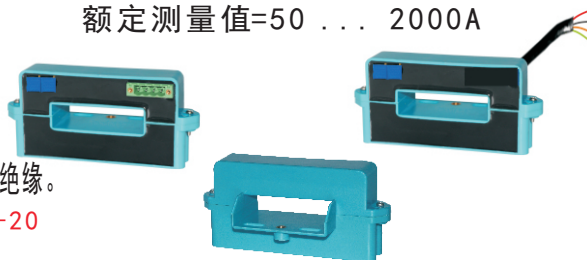
JLK-20/JLKT-20系列电流传感器

(开环直测式/可拆卸对开式结构)

用于测量直流, 交流, 脉冲电流及其它任意波形电流。原边与副边之间高度绝缘。

备注: 测量交流电流量程小于50A, 请选用对应外形的JLT-20普通交流电流变送器

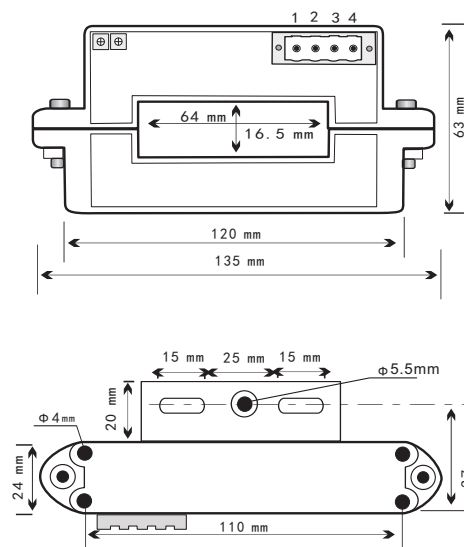
额定测量值=50 ... 2000A



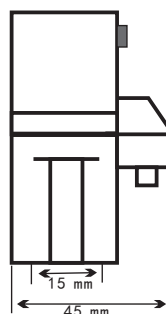
主要性能参数 (可根据用户要求制作)

型号	JLK/KT-20-50A; JLK/KT-20-100A; JLK/KT-20-200A JLK/KT-20-500A; JLK/KT-20-1000A; JLK/KT-20-1500A; JLK/KT-20-2000A;
指标 (25°C)	
原边额定电流	50A; 100A; 200A; 500A; 800A; 1000A; 1500A; 1800A; 2000A; 用户指定
额定输出	1V; 4V; 5V; 0~20mA; 4~20mA; RS485; 用户指定 (跟随输出/平均值输出/真有效值输出)
工作电压	±12V; ±15V; +12V; +15V; +24V; +5V; +3.3V; 用户指定
线性度	0.5%
精度等级	0.5; 1.0
负载能力	电压输出: 5mA; 电流输出: 6V
绝缘耐压	3KV/50Hz/2mA/1Min
失调电压	≤20mV
温度漂移	≤0.1%/°C; ≤200PPM/°C (补偿后)
频带宽度	DC~1KHz
di/dt跟随精度	>50A/μS (跟随输出)
消耗电流	<25mA+输出电流
响应时间	<20μS (跟随输出); 200ms (平均值; 真有效值输出)
工作温度	-20°C~+80°C
储存温度	-25°C~+85°C

外形尺寸及产品接线图



副边连接:



端子输出	端子输出
模拟量输出	RS485输出
1. P+	1. P+
2. P- (空)	2. A
3. 输出+	3. B
4. COM	4. P-
引线输出	引线输出
模拟量输出	RS485输出
红: P+	红: P+
黑: P- (空)	黑: A (Out+)
黄: 输出+	黄: B (Out-)
绿: COM	绿: P-

特性: *应用霍尔效应的开环电流传感器
*母排或电缆线均可安装

优势: *最佳的性能/价格比 *耗电省
*穿孔输入, 无插入损耗
*体积小, 重量轻, 安装简便
*原边与副边之间高度绝缘

应用: *变频调速系统 *斩波器 *电焊机
*不间断电源 (UPS) *电化学 *通讯电源
*电机启动保护

说明: *当原边电流沿传感器箭头方向流动时, 在输出端获得正向电压
*原边母排充满孔径时, 可获得最佳动态特性
*原边母排温度不得超过80°C
*输入输出可由用户指定生产

