



产品型号: JLK-88; JLKT-88
输入范围: 0~10A

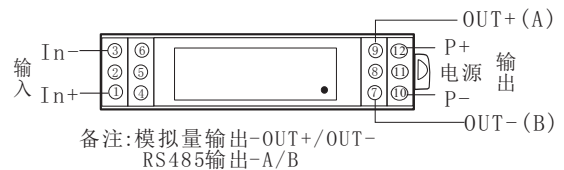
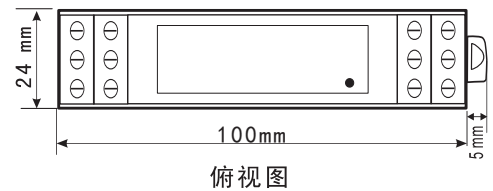
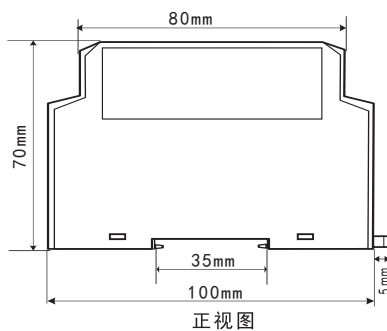
产品介绍

- 工作原理: 应用霍尔效应的开环(直测式)电流传感器
- 产品优势: 原边与副边高度隔离, 线性好, 频带宽, 响应快, 过载能力强, 温度特性好, 性能稳定和不损失被测电路能量等优点。
- 产品用途: 用于测量直流, 交流, 脉冲电流及其它任意波形电流电压。
- 产品应用: 广泛用于各种变频装置, 逆变器, 各种电源, 电焊机, 电力机车, 数控机床, 电解电镀, 暂波器, 电动机等需要监测和保护的场所。

主要性能参数 (可根据用户要求制作)

- 安装方式: 标准导轨+平面螺钉固定安装
- 额定输入: 0.1A; 0.5A; 1A; 2A; 5A; 10A; 用户指定
- 额定输出: 1V, 5V, 10V, DC0~20mA, DC4~20mA, RS485输出; (跟随输出, 平均值输出, 真有效值输出), 用户指定
- 辅助电源: DC+5V; DC+12V; DC+15V; DC+24V; DC±12V; DC±15V; DC3.3V; AC (DC) 220V; AC (DC) 110V; 用户指定
- 响应时间: <20μs (跟随输出); <250ms (平均值, 真有效值输出)
- 负载能力: 电压输出-5mA; 电流输出-6V
- 准确度: 0.5%; 1.0%
- 过载能力: 2倍标称输入, 可持续
- 隔离耐压: 3KV/50Hz/2mA/1Min
- 失调电压: ≤20mV
- 温度漂移: ≤200PPM/°C (补偿后)
- di/dt跟随精度: >50A/μs (跟随输出)
- 线性度: 0.5%
- 频带宽度: DC~20KHz
- 消耗电流: <25mA+输出电流
- 工作温度: -20°C~+80°C
- 存储温度: -25°C~+85°C

产品外形尺寸及接线定义图



应用示例

