



产品型号：有源型号-JLN26IA (量程10mA~800A)  
 无源型号：JLN261AP5 (量程2A~800A)  
 输入孔径：Ø45mm

## 产品介绍

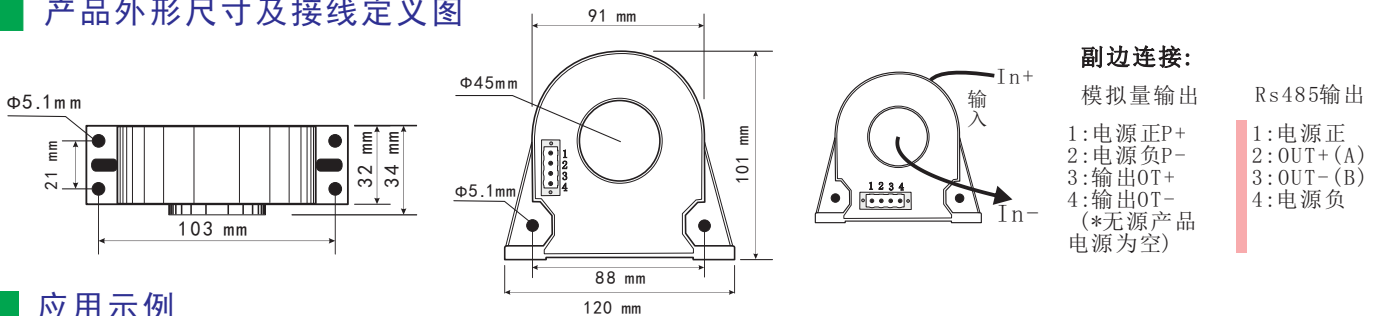
- 工作原理：以电磁感应为基础的新型电磁隔离原理
- 产品用途：用于测控交流电流的场所
- 产品优势：测控一体化，体积小，高精度，反应快，安装简便，穿孔输入无插入损耗，具有瞬态干扰抑制功能，防止误动作；无源产品采用自供电技术，无需外接辅助工作电源，微功耗，工作稳定可靠，使用成本低，采用无触点电子开关（MOS管导通断开），响应时间快，无通断次数限制，使用寿命长。
- 产品应用：广泛用于交流电流监控，比如空调状态，电动机启动，光源控制，电磁阀动作，电力监控等各种需要监控交流电流的场所。

## 主要性能参数（可根据用户要求制作）

- 安装方式：平面螺钉固定
- 额定输入：**有源**-10mA, 100mA, 1A, 2A, 5A, 10A, 50A, 100A, 200A, 300A, 400A, 600A, 800A, 用户指定  
**无源**-2A, 5A, 10A, 50A, 100A, 200A, 300A, 400A, 600A, 800A, 用户指定
- 额定输出：**有源**-单控制点单路输出，双控制点双路输出，继电器触点输出（触点寿命>30万次），晶体管开门路输出，光耦开门路输出，蜂鸣器报警，LED发光二极管报警，RS485数字开关(0000/9999), 用户指定  
**无源**-无触点电子开关（MOS管）输出
- 辅助电源：**有源**-DC+5V; DC+12V; DC+15V; DC+24V; DC±12V; DC±15V; AC (DC) 220V, 用户指定  
**无源**-采用自供电技术，无需辅助工作电源
- 负载能力：**有源**-继电器输出—DC30V/2A; AC240V/1A  
**无源**-无触点电子开关（MOS管）0.3A/135V (AC/DC), 1A/240V (AC)
- 动作误差：**有源**-继电器输出<所设界限值±2%；晶体管和光耦开门路输出<所设界限值±0.5%  
**无源**-输出开关导通和断开对应的输入控制电流值相差<10%；比如当传感器输入电流>10A时，输出开关导通，其输出开关断开的输入电流为10X90%=9A。
- 频带宽度：交流-30~5KHZ, 特别适用于工频交流信号
- 隔离耐压：交流-3KV/50Hz, 2mA, 1Min
- 过载能力：10倍标称输入, 可持续
- 响应时间：<250mS

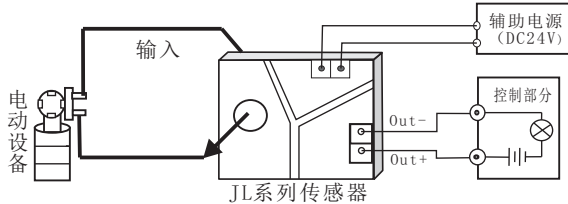
- 动作电流：≤60mA (有源)
- 静态电流：≤25mA (有源)
- 工作温度：-20° C~+80° C
- 存储温度：-25° C~+85° C

## 产品外形尺寸及接线定义图

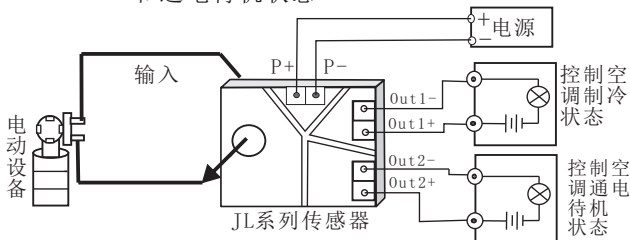


## 应用示例

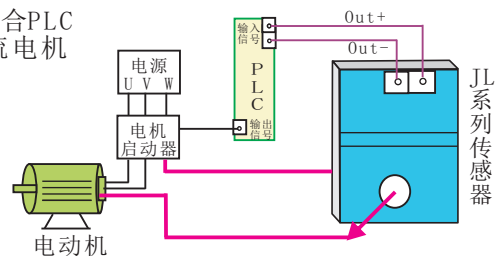
示例一：继电器输出（全隔离；单控制点单路输出）



示例二：继电器双路输出（全隔离）  
 比如监控空调的制冷（制热）  
 和通电待机状态



示例三：配合PLC  
 控制交流电机



示例四：结合接触器间接控制交直流负载（比如：继电器，交流接触器，PLC模块，蜂鸣器，光源等）

