



产品型号: 有源型号-JLN8IA (量程10A~1500A)  
 无源型号: JLN8IAP5 (量程10A~100A)  
 输入孔径: Ø38mm

## 产品介绍

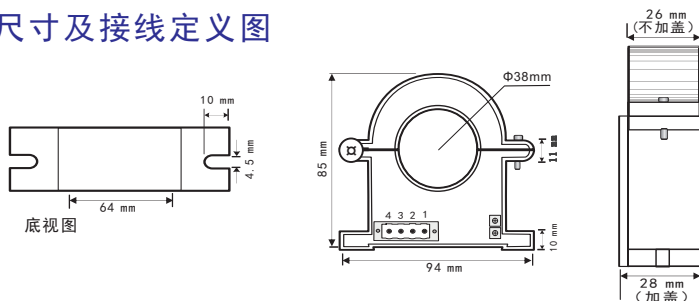
- 工作原理: 以电磁感应为基础的新型电磁隔离原理和霍尔效应原理
- 产品用途: 用于测控交流电流的场所
- 产品优势: 测控一体化, 体积小, 高精度, 反应快, 安装简便, 穿孔输入无插入损耗, 具有瞬态干扰抑制功能, 防止误动作, 采用可拆卸对开式结构, 安装简便
- 产品应用: 广泛用于空调, 电动机, 光源, 电磁阀等各种电动设备及元件工作状态的监控

## 主要性能参数 (可根据用户要求制作)

- 安装方式: 平面螺钉固定
- 额定输入: **有源**-10A, 20A, 30A, 50A, 100A, 200A, 300A, 500A, 800A, 1000A, 1200A, 1500A, 用户指定  
**无源**-10A, 20A, 30A, 50A, 100A, 户指定
- 额定输出: **有源**-单控制点单路输出, 双控制点双路输出, 继电器触点输出(触点寿命>30万次), 晶体管开门路输出, 光耦开门路输出, 蜂鸣器报警, LED发光二极管报警, RS485数字开关(0000/9999), 用户指定  
**无源**-无触点电子开关(MOS管)输出
- 辅助电源: **有源**-DC+5V; DC+12V; DC+15V; DC+24V; DC±12V; DC±15V; AC (DC) 220V, 用户指定  
**无源**-采用自供电技术, 无需辅助工作电源
- 负载能力: **有源**-继电器输出—DC30V/2A; AC240V/1A  
**无源**-无触点电子开关(MOS管) 0.3A/135V(AC/DC), 1A/240V(AC)
- 动作误差: **有源**-继电器输出<所设界限值±2%; 晶体管和光耦开门路输出<所设界限值±0.5%  
**无源**-输出开关导通和断开对应的输入控制电流值相差<10%; 比如当传感器输入电流>10A时, 输出开关导通, 其输出开关断开的输入电流为10X90%=9A.
- 频带宽度: 交流-30~5KHZ, 特别适用于工频交流信号
- 隔离耐压: 交流-3KV/50Hz, 2mA, 1Min
- 过载能力: 10倍标称输入, 可持续
- 响应时间: <250mS

- 动作电流: ≤60mA (有源)
- 静态电流: ≤25mA (有源)
- 工作温度: -20°C ~ +80°C
- 存储温度: -25°C ~ +85°C

## 产品外形尺寸及接线定义图

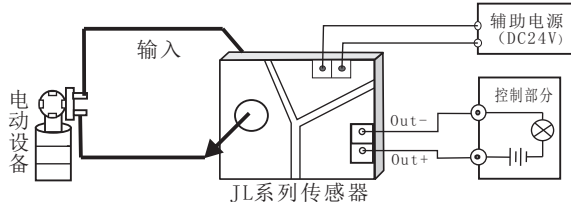


### 副边连接:

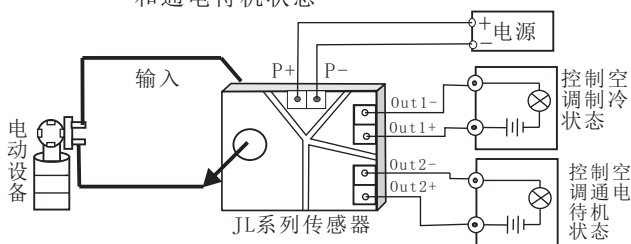
- |             |             |
|-------------|-------------|
| 模拟量输出       | Rs485输出     |
| 1: 电源正P+    | 1: 电源正      |
| 2: 电源负P-    | 2: OUT+ (A) |
| 3: 输出OT+    | 3: OUT- (B) |
| 4: 输出OT-    | 4: 电源负      |
| (*无源产品电源为空) |             |

## 应用示例

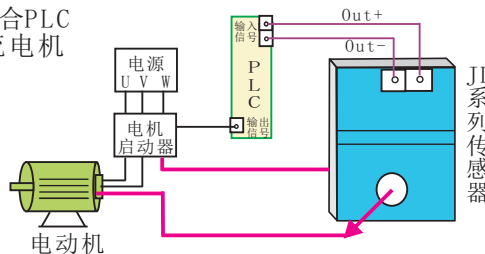
示例一: 继电器输出 (全隔离; 单控制点单路输出)



示例二: 继电器双路输出 (全隔离) 比如监控空调的制冷 (制热) 和通电待机状态



示例三: 配合PLC控制交流电机



示例四: 结合接触器间接控制交直流负载 (比如: 继电器, 交流接触器, PLC模块, 蜂鸣器, 光源等)

