



产品型号：
直流电源-JLN1UDP5 (DC5V~220V)

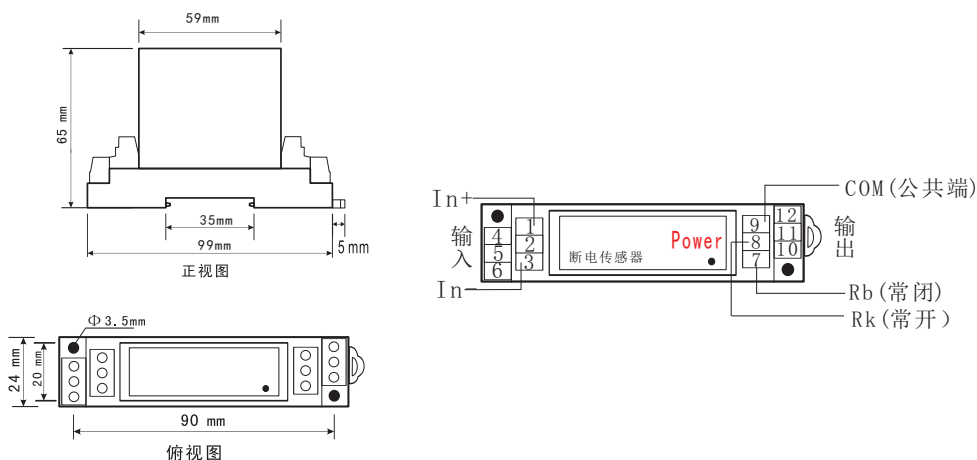
产品介绍

- 工作原理：新型电磁技术原理
- 产品用途：用于监控工作电源(直流)发生断电故障时,及时输出断电信号,以便及时采取应急措施
- 产品优势：测控一体化,采用自供电技术,无需外接辅助工作电源,工作稳定可靠,使用成本低,安装简便;采用继电器干结点输出,隔离程度高,具有瞬态干扰抑制功能,防止误动作
- 产品应用：广泛用于电源监控,比如通讯基站,光源控制,电力监控等各种需要监控工作电源的场所

主要性能参数（可根据用户要求制作）

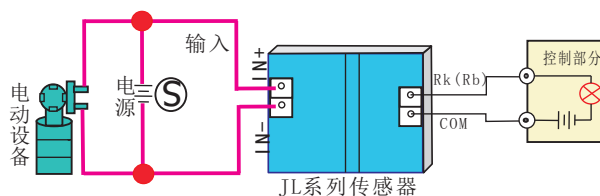
- 安装方式：标准导轨+平面螺钉固定
- 额定输入：直流电源-DC5V, 12V, 15V, 24V, 36V, 48V, 110, 220V, 用户指定
- 额定输出：继电器干结点输出（导通/断开）
- 负载能力：继电器输出—DC30V/2A; AC240V/1A
- 辅助电源：无
- 频带宽度：DC
- 隔离耐压：直直流-3KV/DC, 2mA, 1Min
- 过载能力：1.2倍标称输入,可持续
- 响应时间：<250mS
- 工作温度：-20° C~+80° C
- 存储温度：-25° C~+85° C

产品外形尺寸及接线定义图



应用示例

示例一：直接控制直流负载(比如:继电器,交流接触器, PLC模块,蜂鸣器,光源等)



示例二：结合接触器间接控制直流负载 (比如:继电器,交流接触器, PLC模块,蜂鸣器,光源等)

