



产品型号：直流电流-JLN1UD
(量程0~500V)

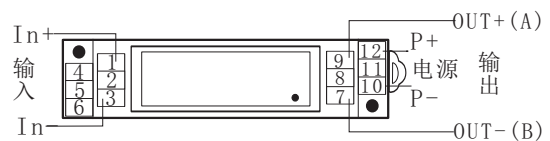
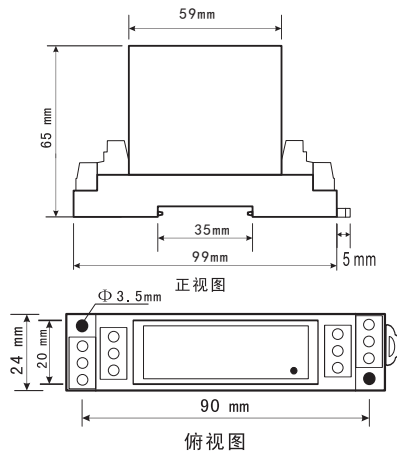
产品介绍

- 工作原理：线性光电隔离原理
- 产品用途：用于测控直流电压的场所
- 产品优势：测控一体化，体积小，高精度，反应快，安装简便，具有瞬态干扰抑制功能，防止误动作
- 产品应用：广泛用于电动机，光源，电磁阀等各种电动设备及元件工作状态的监控

主要性能参数（可根据用户要求制作）

- 安装方式：标准导轨+平面螺钉固定
- 额定输入：50mV, 100mV, 0.5V, 1V, 5V, 10V, 50V, 100V, 500V, 800V, 1000V, 用户指定
- 额定输出：单控制点单路输出，双控制点双路输出，继电器触点输出(触点寿命>30万次)，晶体管开门路输出，光耦开门路输出，蜂鸣器报警，LED发光二极管报警，RS485数字开关(0000/9999), 用户指定
- 辅助电源：DC+5V; DC+12V; DC+15V; DC+24V; DC±12V; DC±15V; AC (DC) 220V; 用户指定
- 负载能力：继电器输出—DC30V/2A; AC240V/1A
- 动作误差：继电器输出<所设界限值±2%; 晶体管和光耦开门路输出<所设界限值±0.5%
- 隔离特性：输入/输出/电源三隔离；输入/输出（电源）二隔离
- 频带宽度：DC
- 隔离耐压：3KV/DC, 2mA, 1Min
- 过载能力：2倍标称输入, 可持续
- 响应时间：<250mS
- 动作电流：≤60mA
- 静态电流：≤25mA
- 工作温度：-20°C~+80°C
- 存储温度：-25°C~+85°C

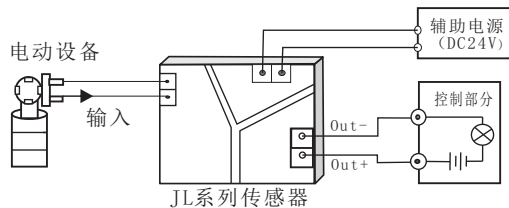
产品外形尺寸及接线定义图



*模拟量输出: OUT+/OUT-
RS485输出: A/B

应用示例

示例一：继电器输出（全隔离；单控制点单路输出）



示例二：继电器双路输出（全隔离）
比如监控空调的制冷（制热）
和通电待机状态

