

产品型号：直流电流-JLN261D
(量程0.5A~1500A)
(输入孔 \varnothing 45mm)

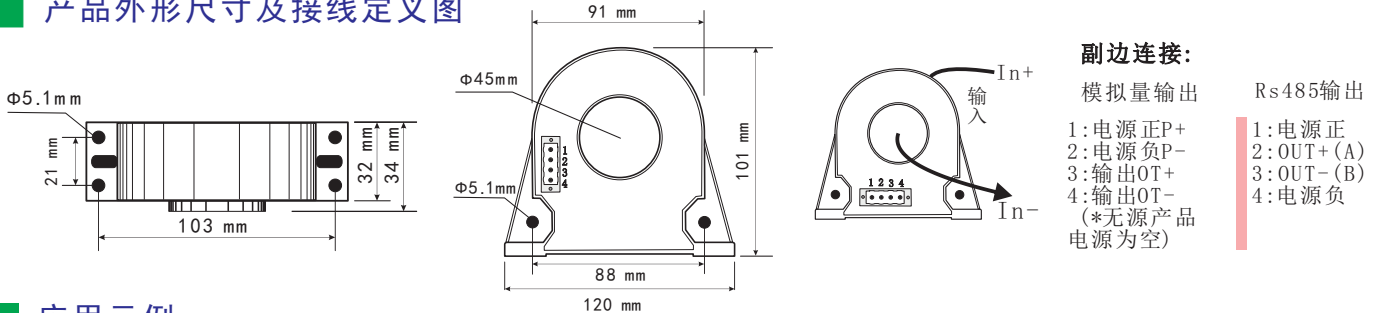
产品介绍

- 工作原理：采用霍尔效应原理
- 产品用途：用于测控直流电流的场所
- 产品优势：测控一体化，体积小，高精度，反应快，安装简便，具有瞬态干扰抑制功能，防止误动作
- 产品应用：广泛用于空调，电动机，光源，电磁阀等各种电动设备及元件工作状态的监控

主要性能参数（可根据用户要求制作）

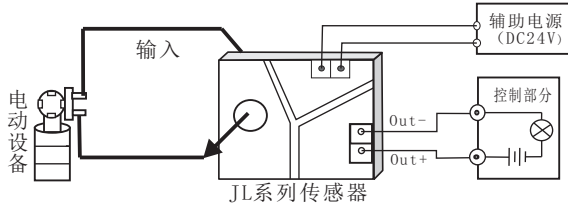
- 安装方式：平面螺钉固定
- 额定输入：0.5A, 1A, 2A, 5A, 10A, 50A, 80A, 100A, 200A, 300A, 500A, 800A, 1000A, 1200A, 1500A, 用户指定
- 额定输出：单控制点单路输出，双控制点双路输出，继电器触点输出(触点寿命>30万次)，晶体管开门路输出，光耦开门路输出，蜂鸣器报警，LED发光二极管报警，RS485数字开关(0000/9999)，用户指定
- 辅助电源：DC+5V;DC+12V;DC+15V;DC+24V;DC \pm 12V;DC \pm 15V;用户指定
- 负载能力：继电器输出—DC30V/2A;AC240V/1A
- 动作误差：继电器输出<所设界限值 \pm 2%；晶体管和光耦开门路输出<所设界限值 \pm 0.5%
- 隔离特性：输入/输出/电源三隔离；输入/输出（电源）二隔离
- 频带宽度：DC
- 隔离耐压：3KV/DC, 2mA, 1Min
- 过载能力：10倍标称输入, 可持续
- 响应时间：<250mS
- 动作电流： \leq 60mA
- 静态电流： \leq 25mA
- 工作温度： $-20^{\circ}\text{C}\sim+80^{\circ}\text{C}$
- 存储温度： $-25^{\circ}\text{C}\sim+85^{\circ}\text{C}$

产品外形尺寸及接线定义图

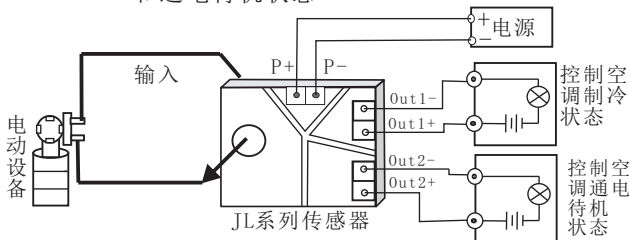


应用示例

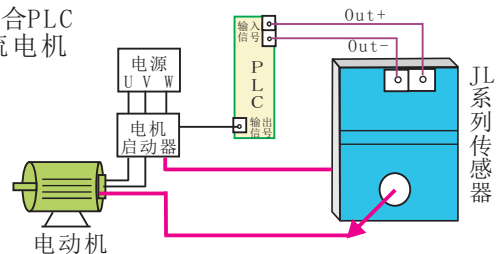
示例一：继电器输出（全隔离；单控制点单路输出）



示例二：继电器双路输出（全隔离）
比如监控空调的制冷（制热）
和通电待机状态



示例三：配合PLC
控制交流电机



示例四：结合接触器间接控制交直流负载(比如:继电器, 交流接触器, PLC模块, 蜂鸣器, 光源等)

