



产品型号：交流 JLA-78
 输入孔径：Ø30mm
 输入规格：5mA~1000mA

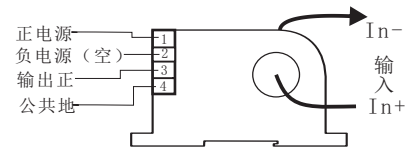
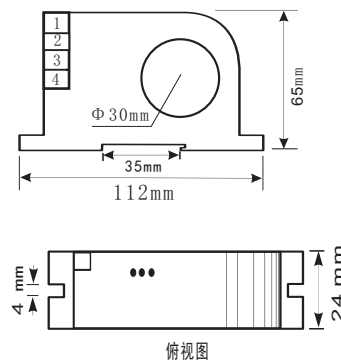
产品介绍

- 工作原理：交流采用新型互感器电磁隔离原理
- 产品用途：用于测量交流泄露电流,各种微小交流电流以及交流高压测量
- 产品优势：最佳的性能/价格比,高稳定性,体积小,重量轻,安装简便,穿孔输入,无插入损耗
- 产品应用：漏电监测系统,线路检测,讯号系统,电流差值测量,绝缘检测,高压测量

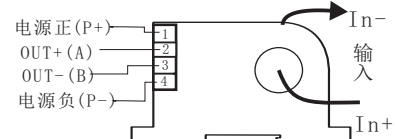
主要性能参数（可根据用户要求制作）

- 安装方式：标准导轨+平面螺钉固定
- 原边额定电流：5mA, 10mA, 20mA, 50mA, 100mA, 200mA, 500mA, 800mA, 1000mA, 1200mA, 用户指定
- 额定输出：DC4V, DC5V, DC0~20mA, DC4~20mA, RS485输出, 用户指定
- 辅助电源：DC+12V; DC+24V; DC+15V; DC±12V; DC±15V; 用户指定
- 负载能力：电压输出-5mA; 电流输出-6V
- 准确度：1.0%
- 过载能力：10倍标称输入; 用户指定
- 隔离耐压：3KV/50Hz, 2mA, 1Min
- 失调电压：≤20mV (输出额定值5V)
- 温度漂移：≤100PPM/°C
- 线性度：0.5%
- 频带宽度：AC (工频50HZ)
- 消耗电流：<20mA+输出电流
- 响应时间：<300mS
- 工作温度：-20°C~+80°C
- 存储温度：-25°C~+85°C

产品外形尺寸及接线定义图



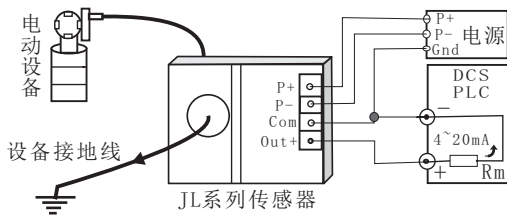
模拟量输出接线图



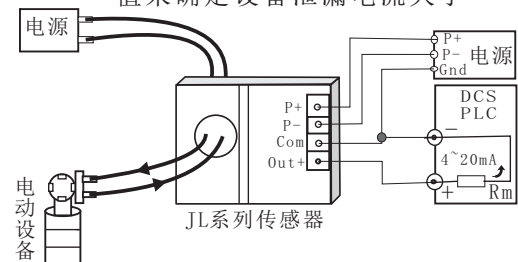
Rs485输出接线图

应用示例

示例一：监测设备接地线上的泄漏电流



示例二：通过监测设备供电电源线上电流差值来确定设备泄漏电流大小



示例三：绝缘高压监测
 即在高压二端串接变流电阻，使其高压转变为微小的电流（mA级），通过漏电流传感器监测出该微小电流值，由欧姆定律即知：

$$U_{\text{高压}} = R_{\text{变流电阻}} \times I_{\text{微小电流}}$$

