

# 1.2J LT系列交流电流传感器/变送器



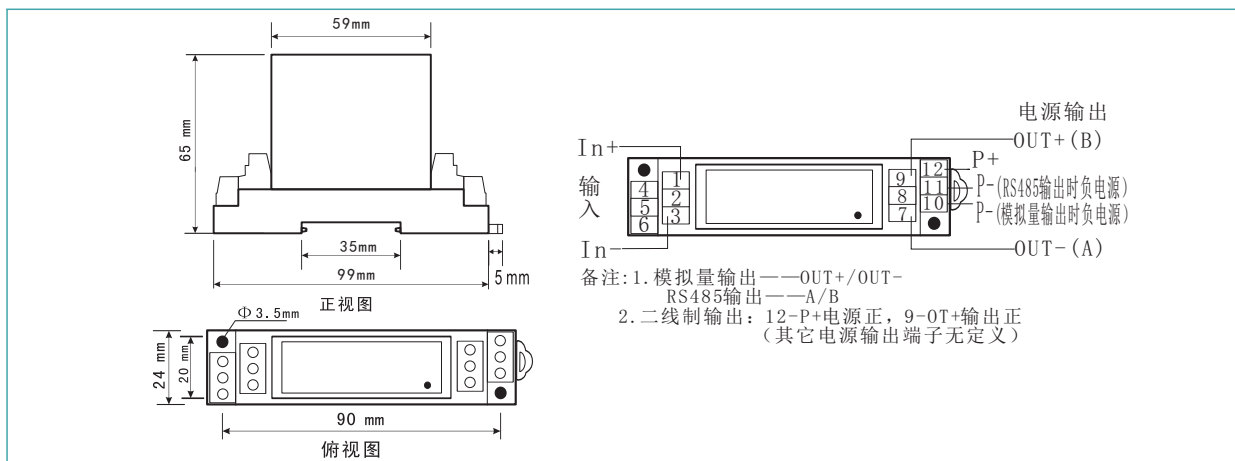
产品型号: **JLT2I**  
**JLT2S1** (防护型-全隔离, 抗浪涌, 宽电压)

输入孔径: 端子输入  
输入范围: AC0~10A

## 主要性能参数 (可根据用户要求制作)

- 防护型传感器具有较强的抗干扰能力, 主要适用于干扰较强的场所, 比如变频器, 电焊机, 大功率空开等设备电流测量。
- 安装方式: 标准导轨+平面螺钉固定
- 原边额定电流: 5mA, 10mA, 50mA, 100mA, 500mA, 1A, 2A, 5A, 8A, 10A, 用户指定
- 额定输出: 1V, 2V, 5V, 10V, DC0~20mA, DC4~20mA, 二线制输出, RS485, 开关量输出 (继电器, 晶体管高低电平, 光耦), 一入一出, 一入二出, 用户指定
- 辅助电源: DC+24V; DC+15V, DC+12V; DC+5V; DC±12V; DC±15V; AC220V; DC220V; AC110V; DC110V; 宽电压-DC12~36V, DC15~36V; DC6.5~36V; 用户指定
- 负载能力: 电压输出-5mA; 电流输出-6V
- 响应时间: 跟随输出<1mS, 直流变送输出<250mS
- 准确度: 0.1%; 0.2%; 0.5%
- 线性度: 0.1%
- 过载能力: 2倍标称输入
- 频带宽度: 20~5KHz
- 隔离耐压: 3KV/50Hz, 2mA, 1Min
- 消耗电流: <5mA+输出电流
- 失调电压: ≤10mV
- 工作温度: -20°C~+80°C
- 温度漂移: ≤100PPM/°C
- 存储温度: -25°C~+85°C

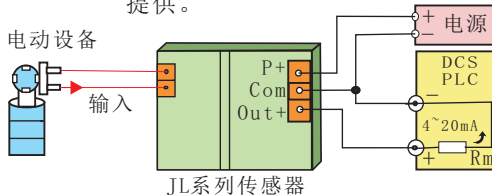
## 产品外形尺寸及接线定义图



## 应用示例

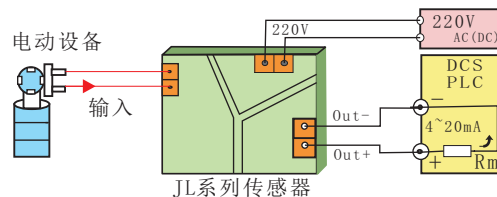
### 示例一: 通用二隔离共地输出 (一入一出)

实际使用过程中多为该状况, 即采集信号的设备所供电源与电流变送器的供电电源为同一电源或者电流变送器的供电电源直接由采集信号的设备提供。



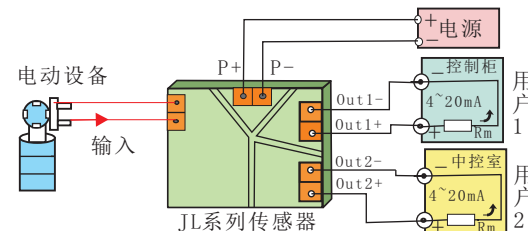
### 示例三:

220V供电三隔离 (一入一出) 多用于使用现场无直流电源或要求使用220V供电的情况。



### 示例四: 双路输出 (一入二出)

多用于二个不同部门或地点需要同一测量电流信号的情况, 比如现场控制柜和中控室都同时需要采集电流信号, 这时就可将一路输出给控制柜, 另一路输送给中控室。



### 示例二: 二线制输出 (DC4~20mA)

输出和电源只需要2根线, 比通用变送器能节省1根线, 节约导线成本, 同时能提高变送器的可靠性。

