

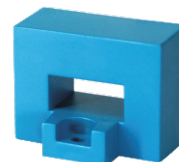
# JLK-4系列电流传感器

## (开环 直测式)

用于测量直流, 交流, 脉冲电流及其它任意波形电流。原边与副边之间高度绝缘。



端子输出

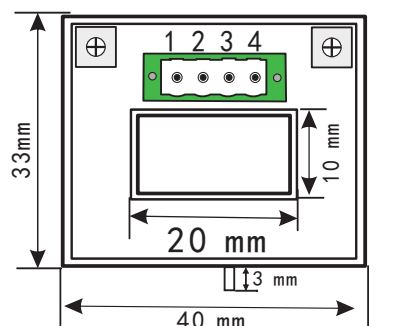


背面

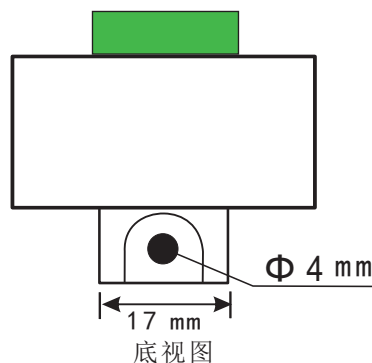
### 主要性能参数 (可根据用户要求制作)

型号	JLK-4-20A; JLK-4-50A, JLK-4-100A; JLK-4-200A; JLK-4-300A, JLK-4-500A;
指标 (25°C)	
原边额定电流	20A; 50A; 100A; 200A; 300A; 500A 用户指定
额定输出	1V; 4V; 5V; 用户指定
工作电压	±5V; ±12V; ±15V
线性度	0.5%
精度等级	0.5; 1.0
负载能力	电压输出: 5mA; 电流输出: 6V
绝缘耐压	3KV/50Hz/2mA/1Min
失调电压	≤20mV
温度漂移	≤0.1%/°C; ≤200PPM/°C(补偿后)
频带宽度	DC~20KHz
di/dt跟随精度	>50A/μS
消耗电流	<25mA
响应时间	<20μS
工作温度	-20°C~+80°C
储存温度	-25°C~+85°C

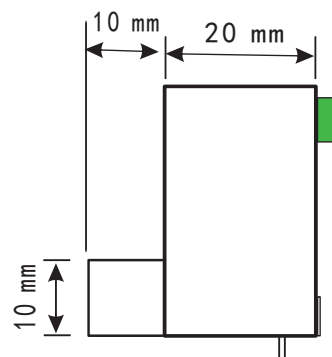
### 外形尺寸及产品接线图



正视图

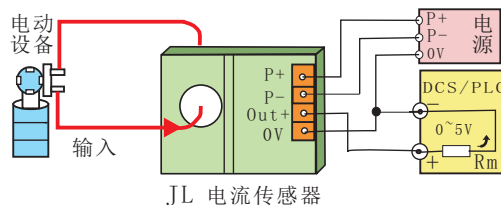


底视图



侧视图

副边连接: 1. P+ 2. P-  
3. 输出 4. 0V



JL 电流传感器

**特性:** \*应用霍尔效应的开环电流传感器  
\*PCB, 母排或电缆线均可安装

**优势:** \*最佳的性能/价格比 \*耗电省  
\*穿孔输入, 无插入损耗  
\*体积小, 重量轻, 安装简便  
\*原边与副边之间高度绝缘

**应用:** \*变频调速系统 \*斩波器 \*电焊机  
\*不间断电源 (UPS) \*电化学 \*通讯电源  
\*电机启动保护

**说明:** \*当原边电流沿传感器箭头方向流动时, 在输出端获得正向电压  
\*原边母排充满孔径时, 可获得最佳动态特性  
\*原边母排温度不得超过80°C  
\*输入输出可由用户指定生产